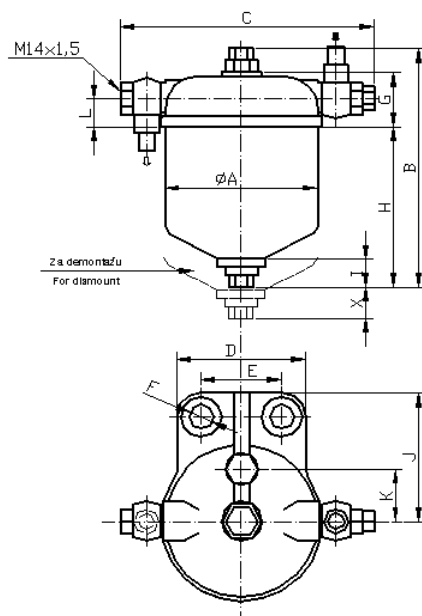


Jednostruki prečištač goriva

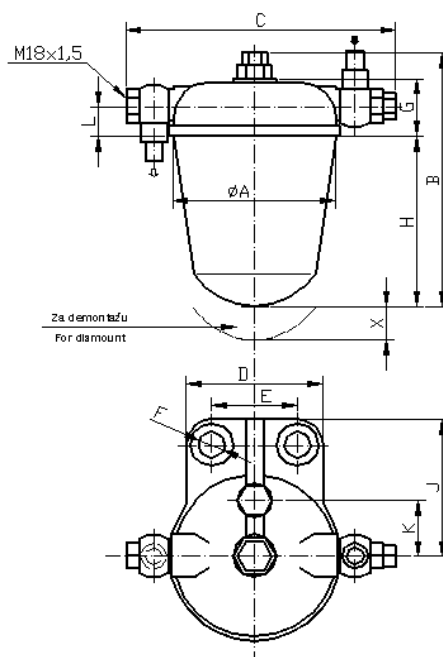
F01

NTP oznaka	Filter element	Dimenzije												
		A	B	C	D	E	F	G	H	I	J	K	L	X
PG06.000	G06.000	98	168	158	80	50	13	34	118	21	80	32	17	25



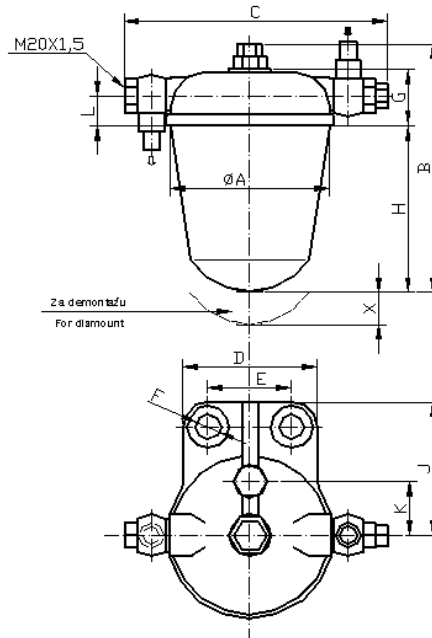
F02

NTP oznaka	Filter element	Dimenzije												
		A	B	C	D	E	F	G	H	I	J	K	L	X
PG06.000.10	GF06.000.10	102	205	158	80	50	13	34	154	-	80	32	17	25



F03

NTP oznaka	Filter element	Dimenzije												
		A	B	C	D	E	F	G	H	I	J	K	L	X
PG06.000.11	GF06.000.10	102	205	158	80	50	13	34	154	-	80	32	17	25



Dvostruki prečištači goriva

F04

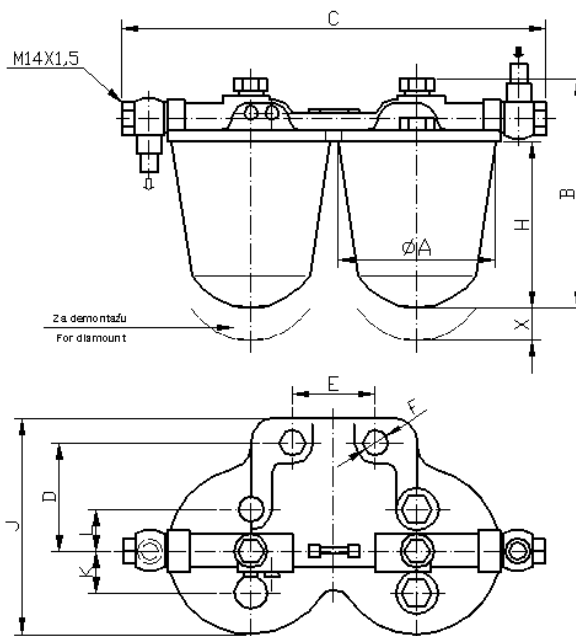
NTP oznaka	Filter element		Dimenzije											
			A	B	C	D	E	F	G	H	J	K	L	X
PG11.000	GF11.000	G11.000	104	223	248	68	50	13	190	154	132	32	27	55

F05

NTP oznaka	Filter element		Dimenzije											
			A	B	C	D	E	F	G	H	J	K	L	X
PG11.000.10	GF11.000	G11.000	104	223	248	68	50	13	190	154	132	32	27	55

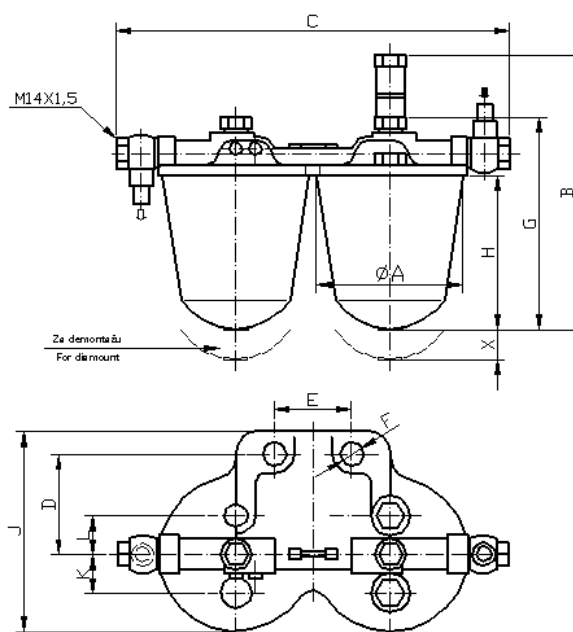
F06

NTP oznaka	Filter element		Dimenzije											
			A	B	C	D	E	F	G	H	J	K	L	X
PG11.000.20	GF11.000	G11.000	104	190	248	68	50	13	-	154	132	32	27	55



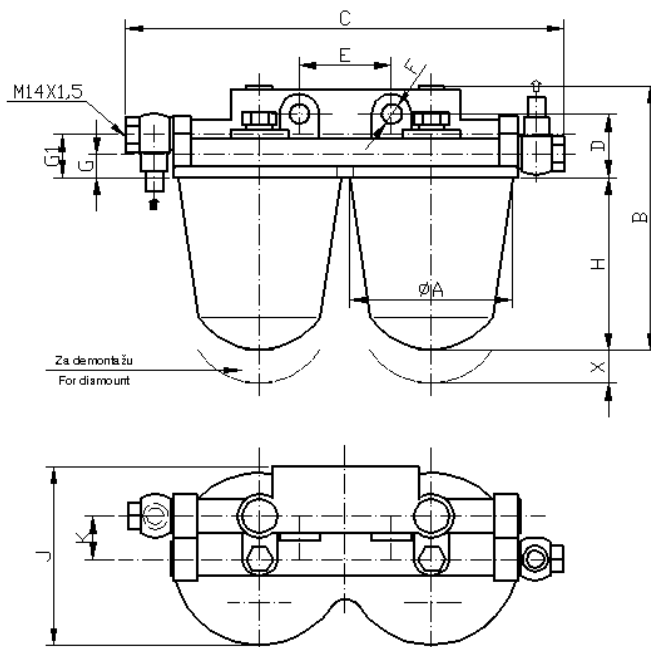
F07

NTP oznaka	Filter element		Dimenzije											
			A	B	C	D	E	F	G	H	J	K	L	X
PG11.000.30	GF11.000	G11.000	104	232	248	68	50	13	190	154	132	32	27	55



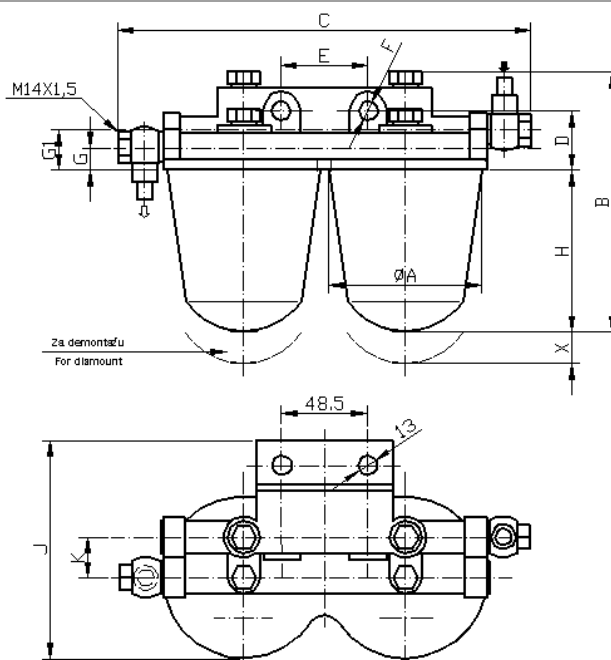
F08

NTP oznaka	Filter element		Dimenzije											
			A	B	C	D	E	F	G	G1	H	K	J	X
PG12.000	GF12.000	G12.000	82	196	219	60	50	10.5	30	42	120	27	89	55



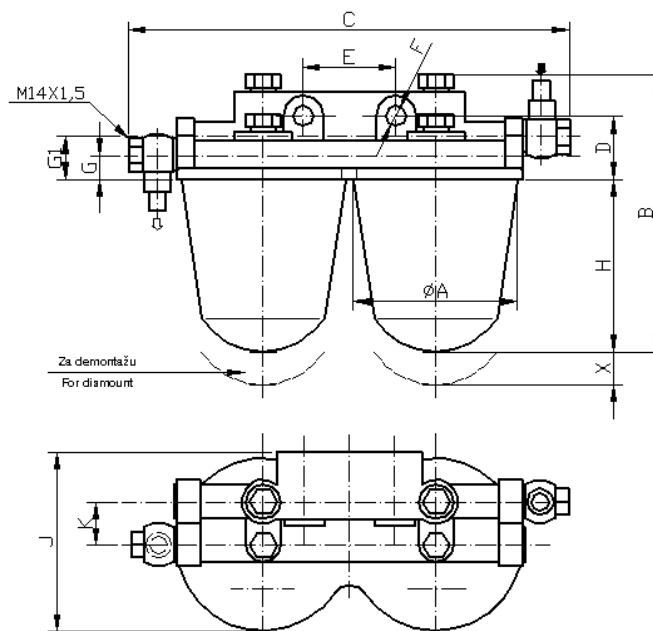
F09

NTP oznaka	Filter element		Dimenzije											
			A	B	C	D	E	F	G	G1	H	K	J	X
PG12.000.10	GF12.000	G12.000	82	205	219	60	50	10.5	30	42	120	27	126.5	55



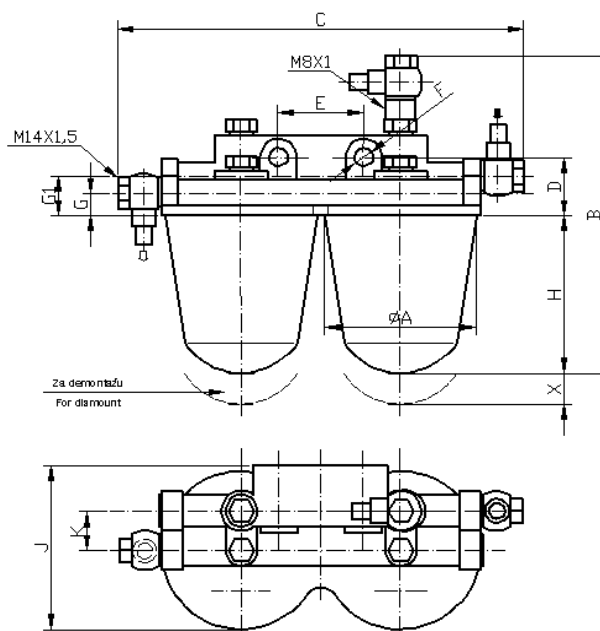
F10

NTP oznaka	Filter element		Dimenzije											
			A	B	C	D	E	F	G	G1	H	K	J	X
PG12.000.15	GF12.000	G12.000	82	205	219	60	50	10.5	30	42	120	27	89	55



F11

NTP oznaka	Filter element		Dimenzije											
			A	B	C	D	E	F	G	G1	H	K	J	X
PG12.000.20	GF12.000	G12.000	82	243	219	60	50	10.5	30	42	120	27	89	20
PG12.000.30	GF12.000	G12.000	82	257	219	60	50	10.5	30	42	120	27	89	20



F12

NTP oznaka	Filter element		Dimenzije											
			A	B	C	D	E	F	G	H	J	K	L	X
PG21.000	T30-0130	T30-0130	104	196	248	68	50	13	-	154	138	-	27	12

