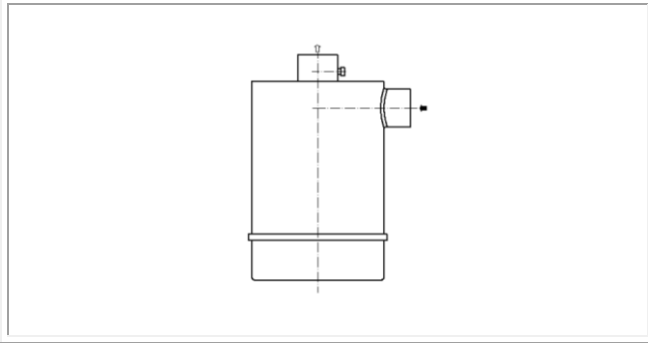
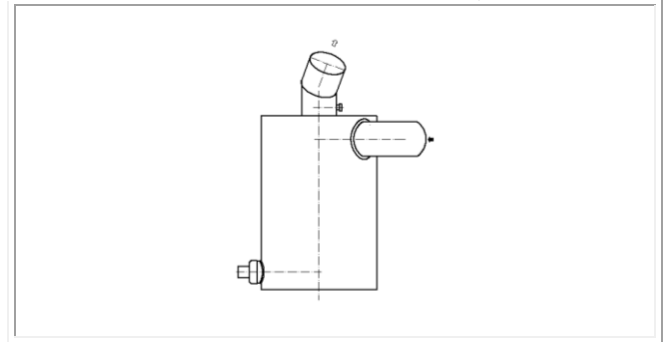


Pregled prečistača vazduha / Air cleaners overview

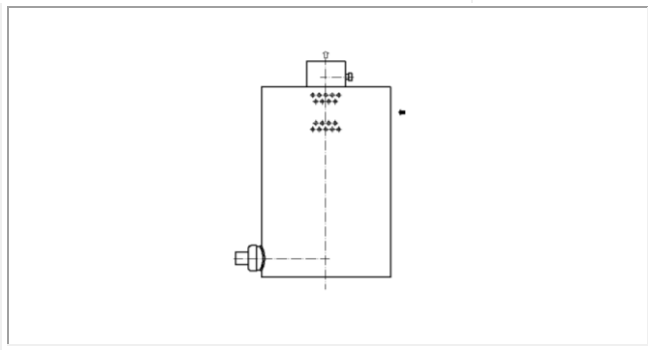
A01



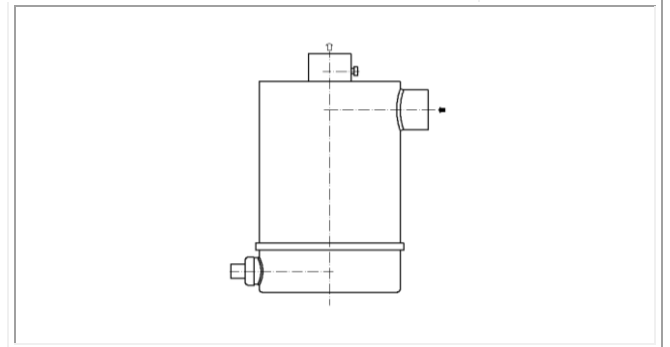
A05



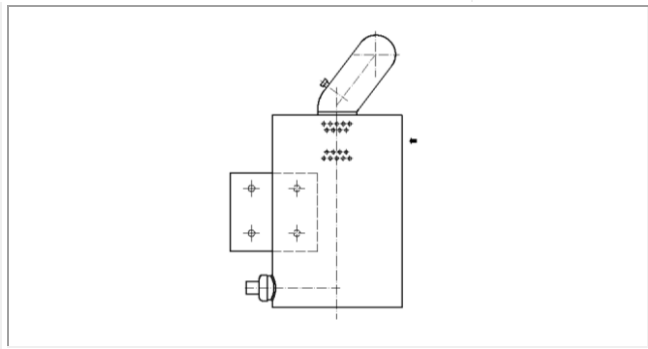
A02



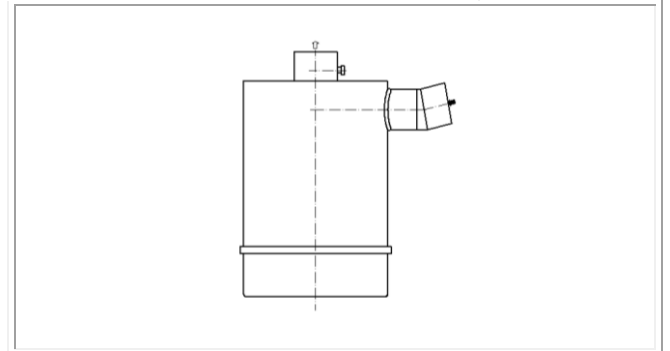
A06



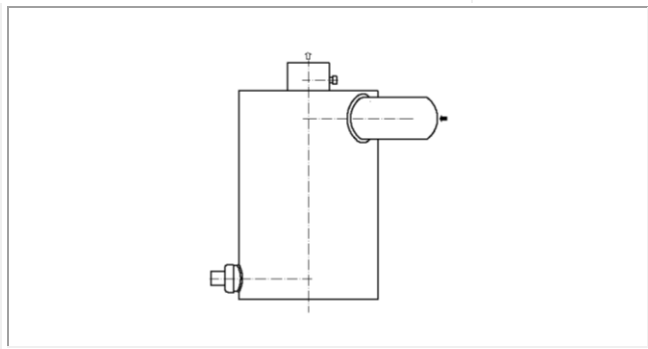
A03



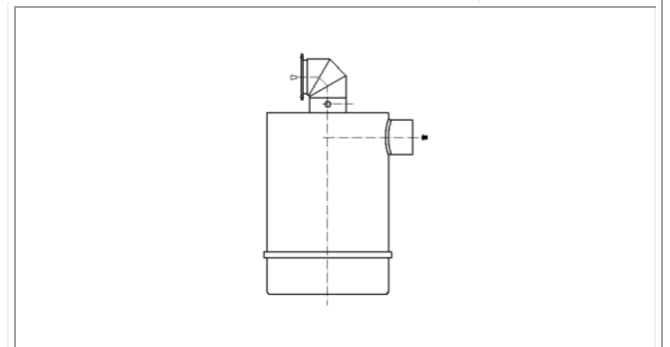
A07



A04

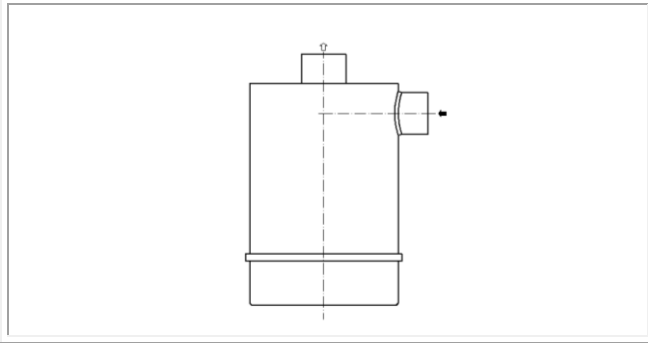


A08

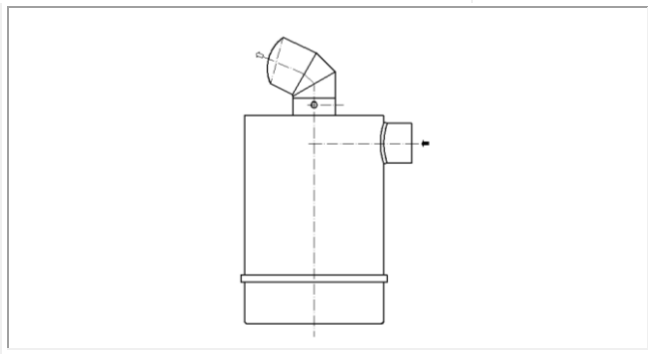


Pregled prečistača vazduha / Air cleaners overview

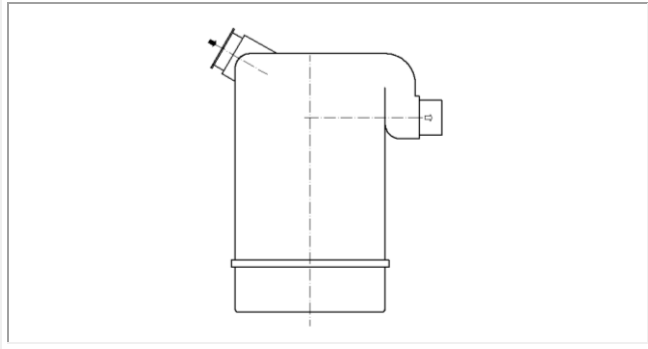
A09



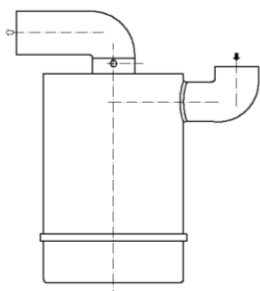
A10



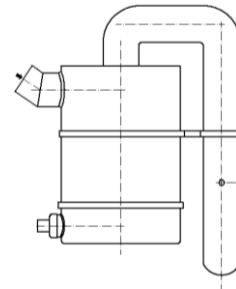
A11



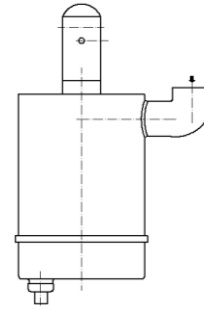
A13



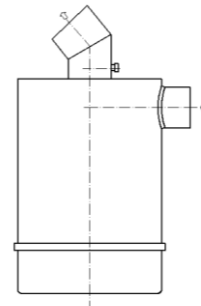
A14



A15

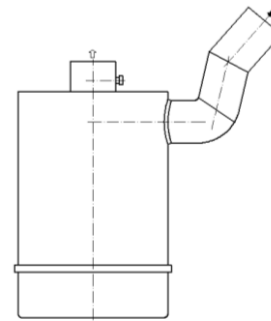


A16

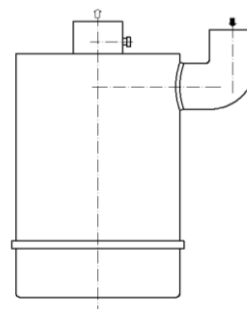


Pregled prečistača vazduha / Air cleaners overview

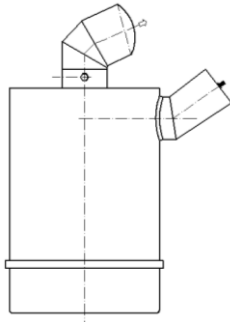
A17



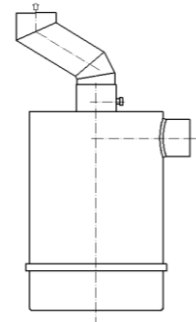
A18



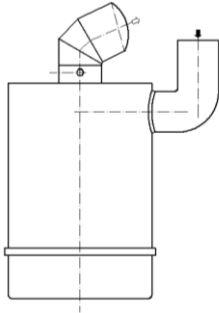
A19



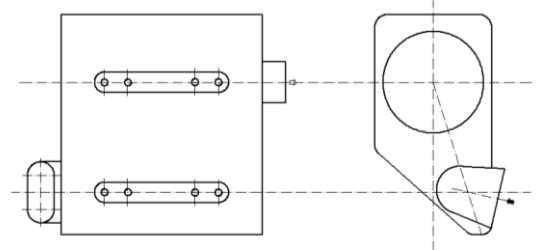
A24



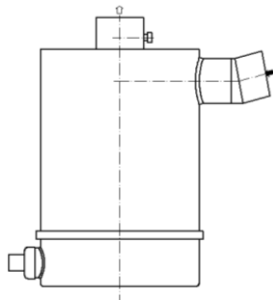
A20



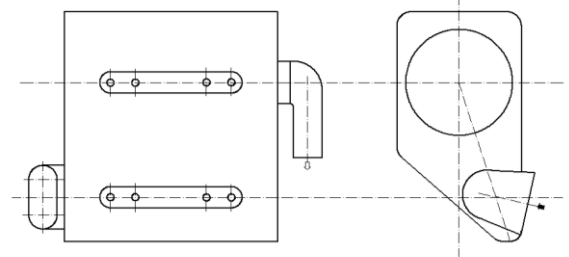
Pregled prečistača vazduha / Air cleaners overview
A25



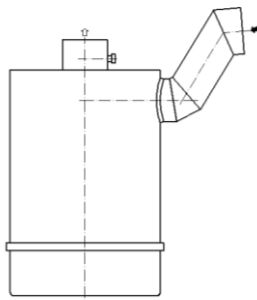
A21



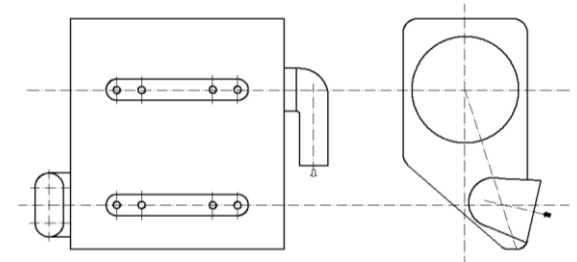
A26



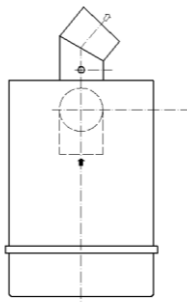
A22



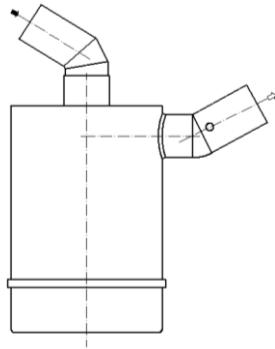
A27



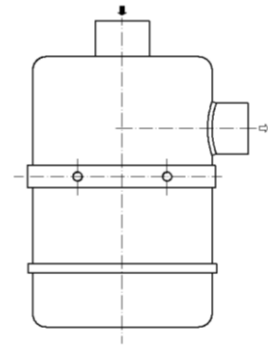
A23



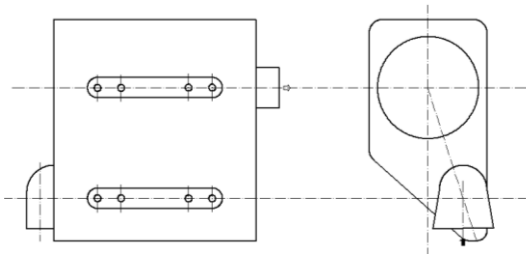
A28



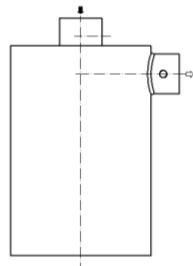
A32



A29



A30



A31

