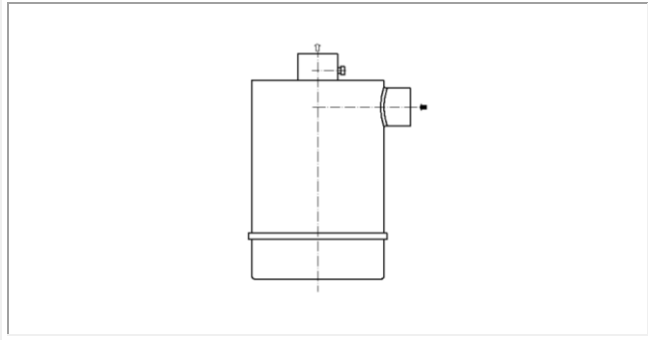
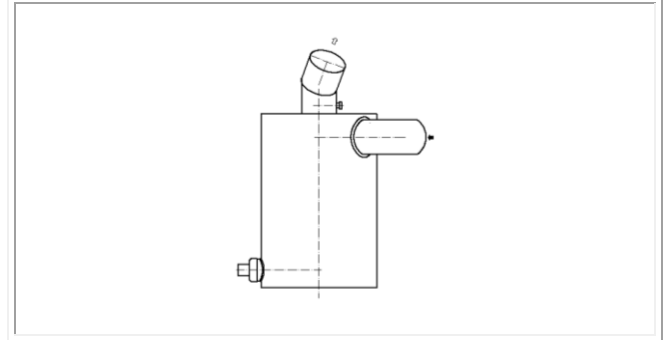


Pregled prečistača vazduha

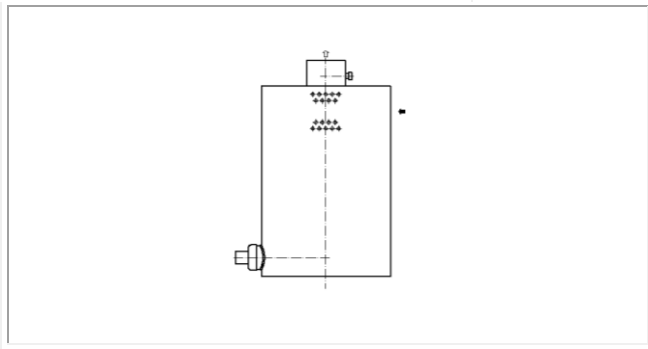
A01



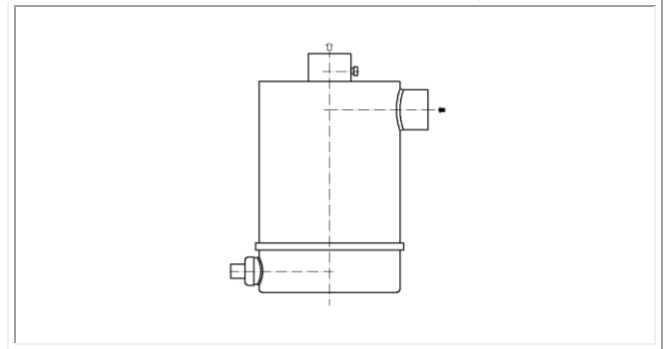
A05



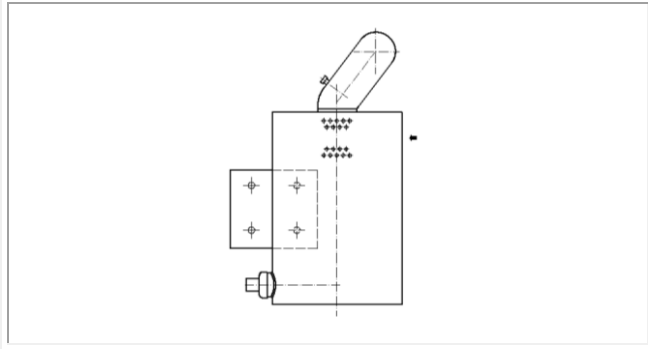
A02



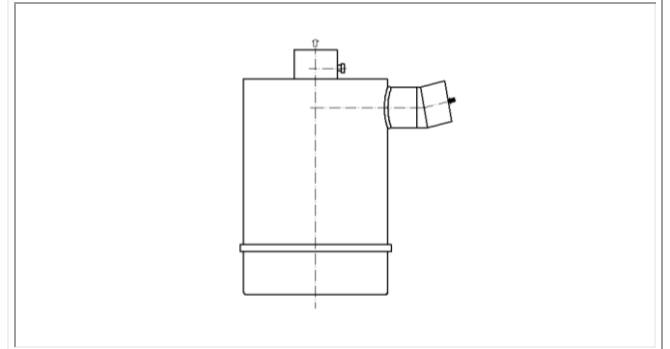
A06



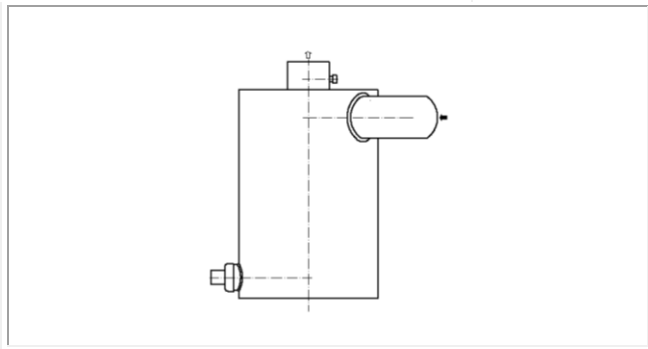
A03



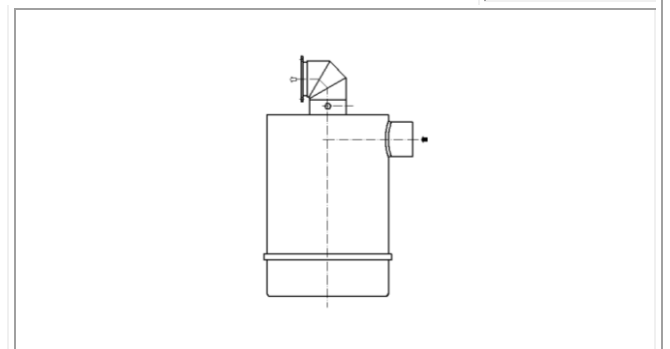
A07



A04

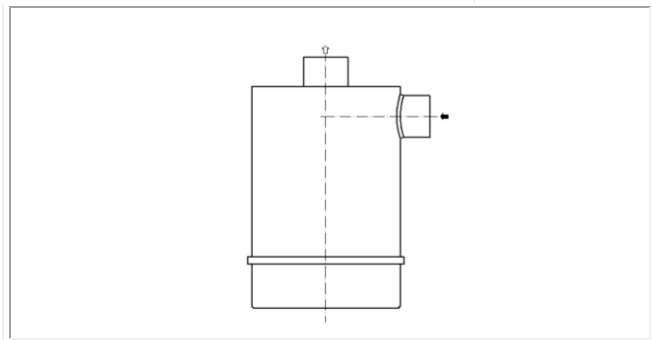


A08

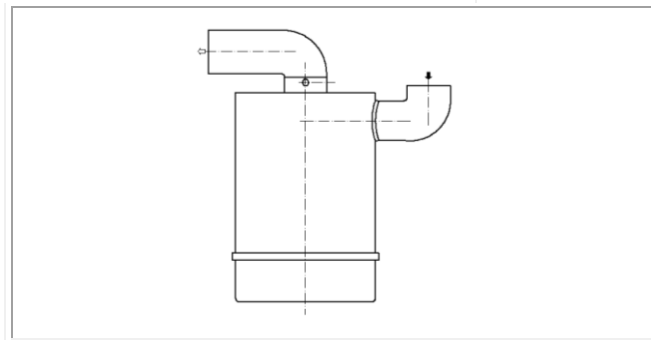


Pregled prečistača vazduha

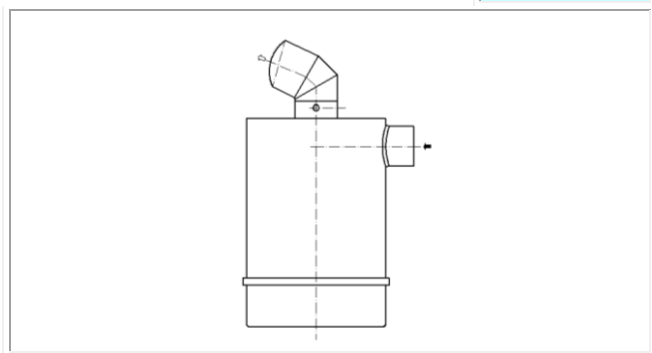
A09



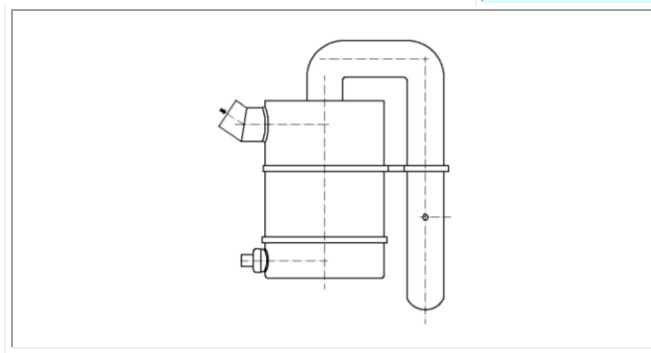
A13



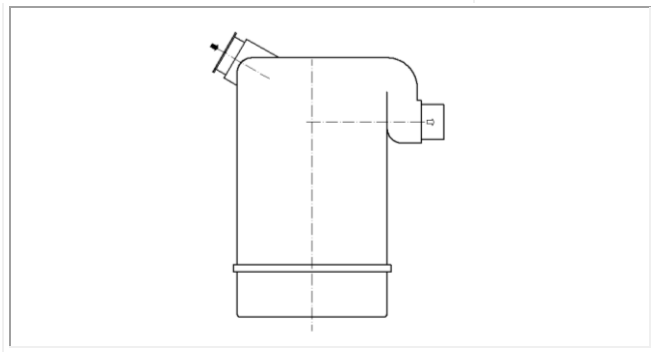
A10



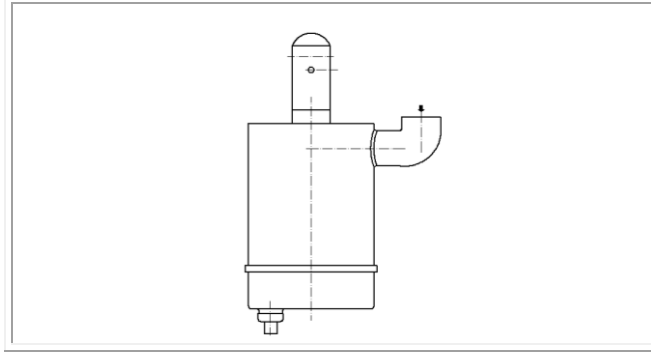
A14



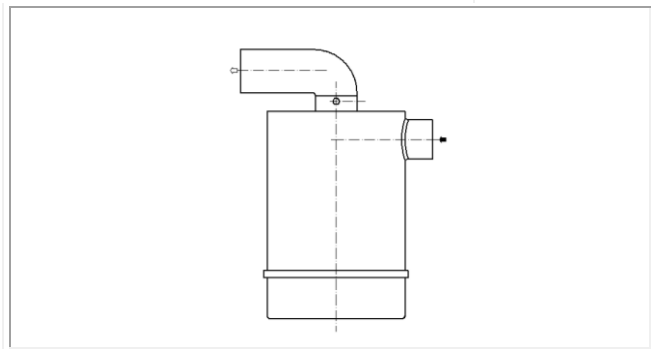
A11



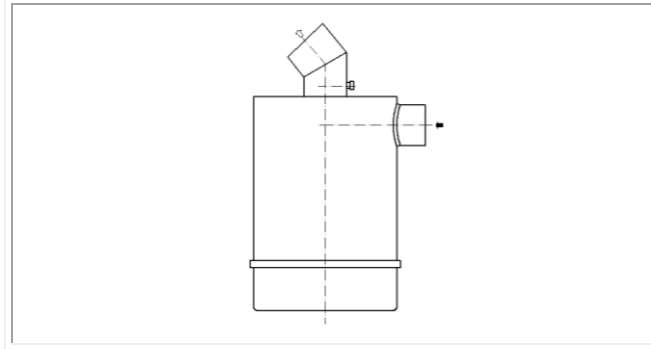
A15



A12

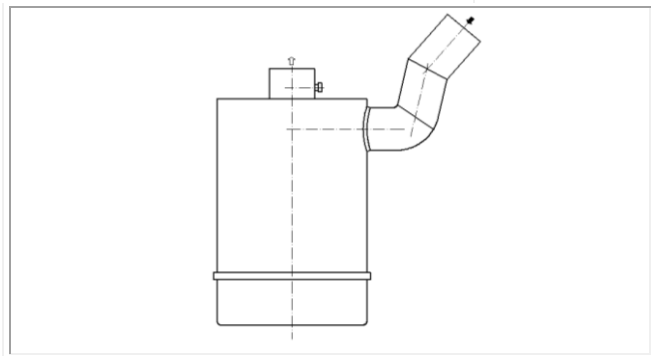


A16

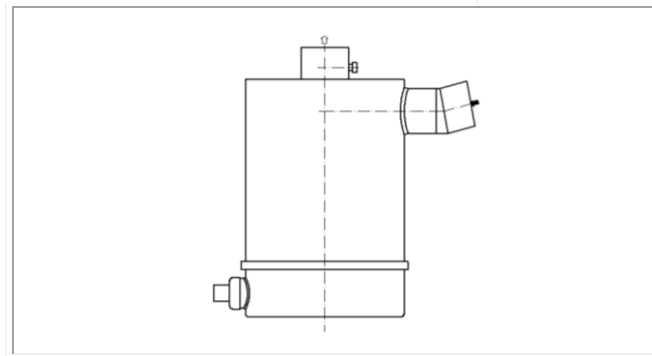


Pregled prečistača vazduha

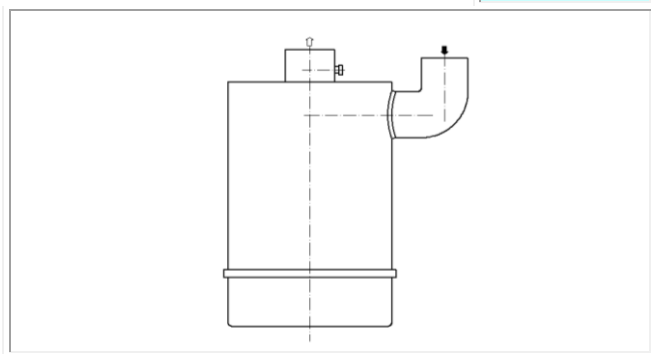
A17



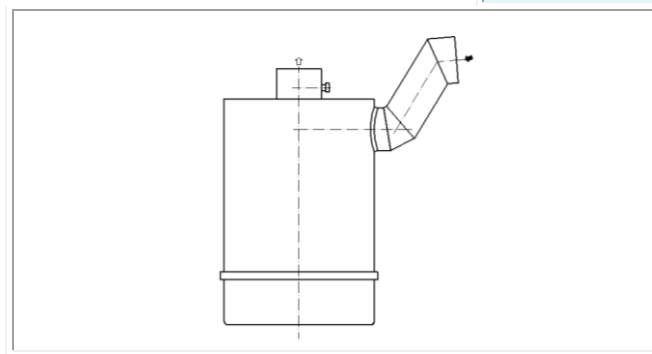
A21



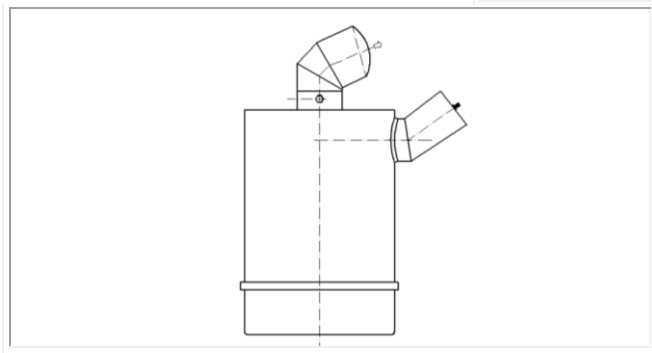
A18



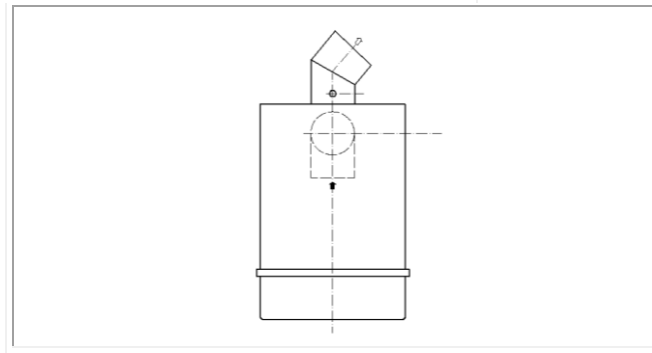
A22



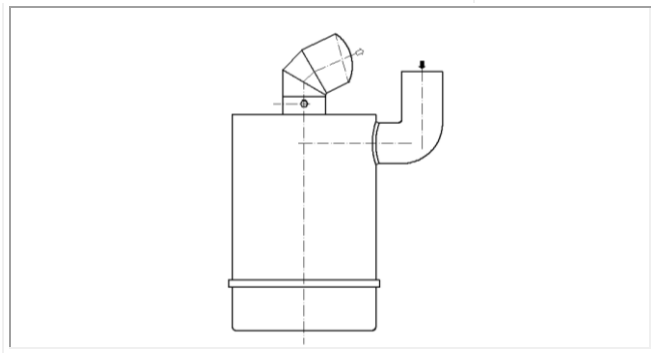
A19



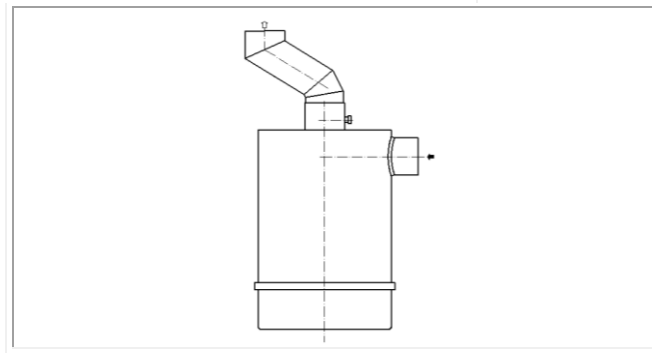
A23



A20

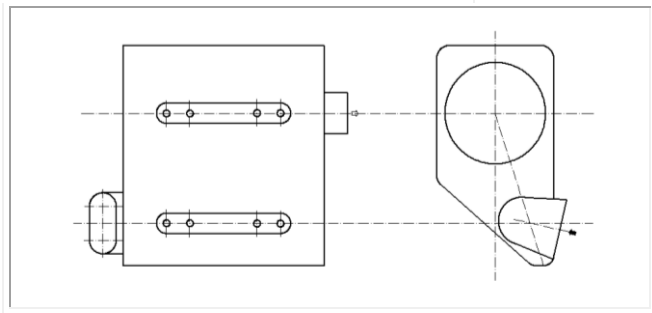


A24

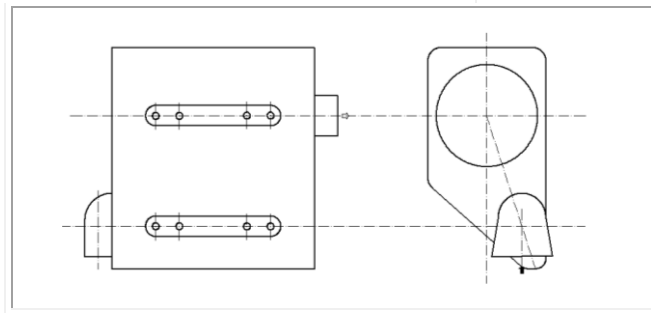


Pregled prečistača vazduha

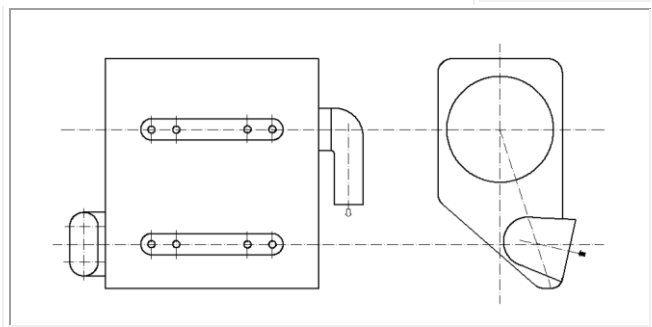
A25



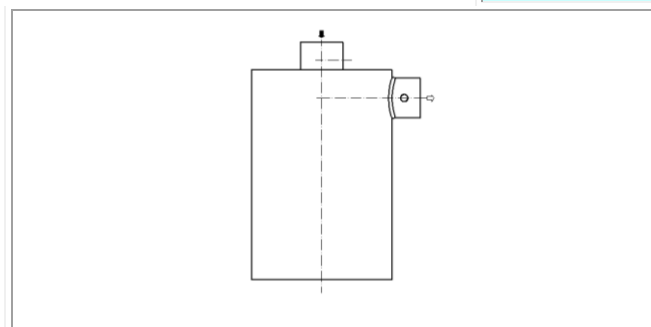
A29



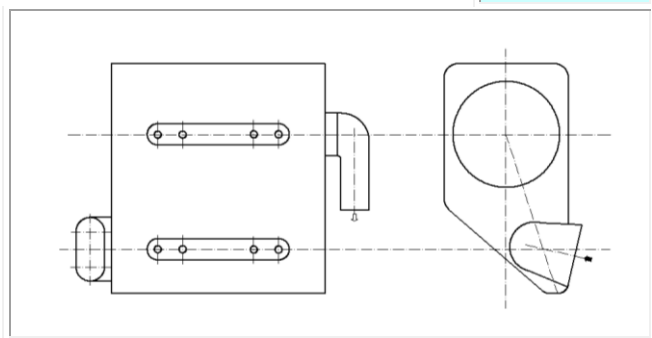
A26



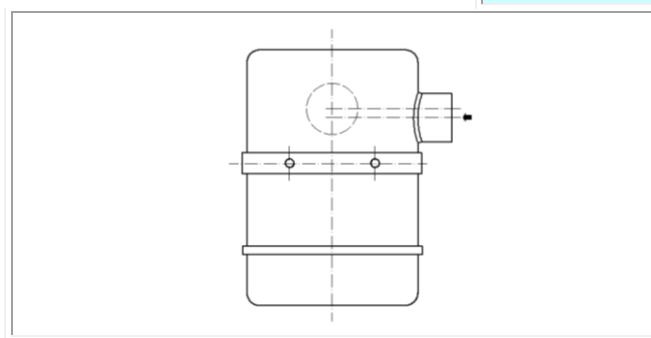
A30



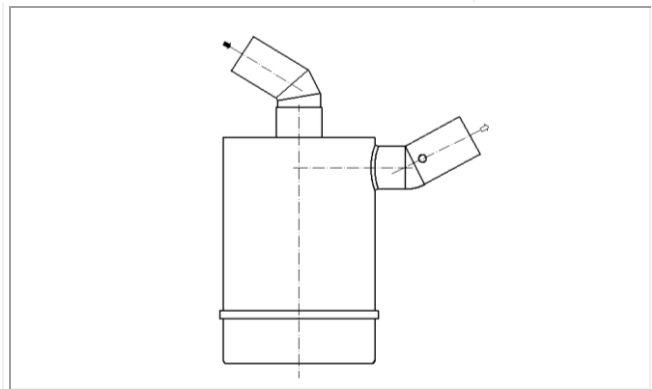
A27



A31



A28



A32

